

## 组合式炉具系列

### 900XP Half Module Electric Fry Top, Chromium Plated

项目# \_\_\_\_\_

型号# \_\_\_\_\_

名称# \_\_\_\_\_

SIS # \_\_\_\_\_



391072 (E9FTEDCS00)

电力扒炉台面 镀铬混扒 恒温控制400 毫米

391175 (E9FTEDCS0N)

80厘米电力扒炉台面+平斜镀铬炉面+恒温调节

### 产品概述

#### 产品概述

平扒炉，镀铬扒板；可安装于开口柜底座，支持桥式安装。烹饪面下带有可抽取式抽屉收集多余的油脂。机身和工作台完全使用带有Scotch Brite涂层的不锈钢板。2毫米厚高强度不锈钢工作台。直角侧边允许设备之间的整齐连接。

### 主要特性

- 安装在开口柜 安装桥架或者悬臂系统上的设备
- 在烹饪面板上的大排油孔，让油污入到装在烹饪面板下面的1公升的容器里。
- 铠装电子发热丝位于烹饪盘下
- 安全型恒温器和温度调节装置
- 炉具后方和侧面装有高不锈钢防溅板。防溅板能轻松的拆卸进行清洗甚至使用洗碗机来清洗
- 特殊设计的控制旋钮系统保证防水
- IPX5 级防水保护
- 温度范围从120° 到280° C。
- 抛光的铬表面避免了从一种食物传递到另一种食物时味道的混合。
- 烹饪表面15mm厚抛光铬，最佳的烧烤效果和易用性。
- 适用于台面安装。

### 结构

- 锅底可以做成完全平底
- 930 毫米深的大工作面的设备
- 外面板为带有Scotch Brite涂层的不锈钢板
- 2毫米304不锈钢工作面
- 设备具有直角，激光焊接切面，成就设别与设备之间的无缝拼接..

### 已含配件

- 1 个 座台式平扒炉刮铲 PNC 164255

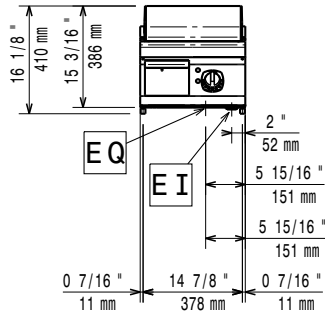
### 可选配件

- 座台式平扒炉刮铲 PNC 164255
- 炉具接缝密封套装 PNC 206086
- 桥式安装支架 800毫米 PNC 206137
- 桥式安装支架 1000毫米 PNC 206138
- 桥式安装支架 1200毫米 PNC 206139
- 桥式安装支架 1400毫米 PNC 206140
- 桥式安装支架 1600毫米 PNC 206141
- 1/2型扒炉排水管道 PNC 206153
- 桥式安装支架 400毫米 PNC 206154
- 后部扶手800毫米-船用 PNC 206308
- 后部扶手1200毫米-船用 PNC 206309
- 扒炉用集油容器 适合700系列扒炉台面（400毫米和800毫米）和900系列扒炉台面（800毫米） PNC 206346
- 排气管内置网状隔层，400毫米（700xp/900系列） PNC 206400
- - NOT TRANSLATED - PNC 206455
- 侧面扶手-右边/左边-900xp系列 PNC 216044
- 前沿扶手- 400毫米 PNC 216046
- 前沿扶手- 800毫米 PNC 216047
- 前沿扶手-1200毫米 PNC 216049
- 前沿扶手-1600毫米 PNC 216050

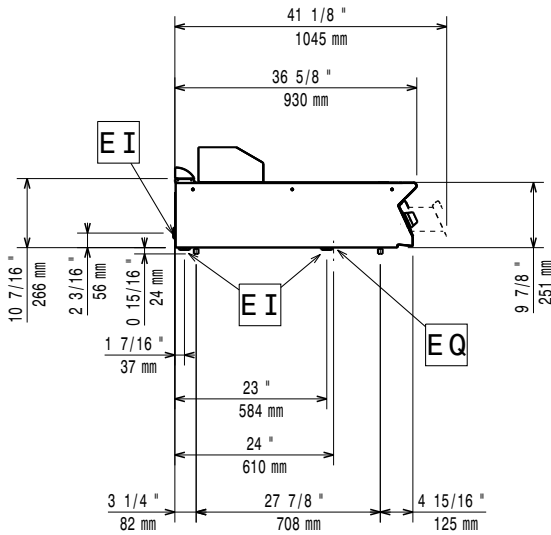
审核: \_\_\_\_\_

- 大扶手（扶手栏） 400毫米 PNC 216185
- 大扶手（扶手栏） 800毫米 PNC 216186
- 2个侧板适合座台式设备 PNC 216278

前视

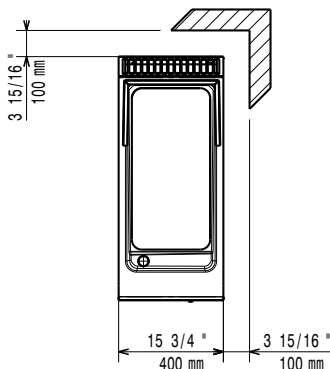


侧视



EI = 接电  
EQ = 等电位螺丝

俯视



### 电源

#### 电源规格:

|                     |                         |
|---------------------|-------------------------|
| 391072 (E9FTEDCS00) | 380-400 V/3 ph/50/60 Hz |
| 391175 (E9FTEDCS0N) | 230 V/3 ph/50/60 Hz     |

#### 总功率:

7.5 kW

### 主要信息

|          |         |
|----------|---------|
| 烹饪面积宽度:  | 330 mm  |
| 烹饪面积深度:  | 700 mm  |
| 工作温度最低:  | 120 ° C |
| 工作温度最高:  | 280 ° C |
| 外部尺寸(宽): | 400 mm  |
| 外部尺寸(深): | 930 mm  |
| 外部尺寸(高): | 250 mm  |
| 净重:      | 55 kg   |

#### 运输重量:

|                     |       |
|---------------------|-------|
| 391072 (E9FTEDCS00) | 56 kg |
| 391175 (E9FTEDCS0N) | 65 kg |

#### 运输高度:

|                     |        |
|---------------------|--------|
| 391072 (E9FTEDCS00) | 580 mm |
| 391175 (E9FTEDCS0N) | 540 mm |

#### 运输宽度:

460 mm

#### 运输深度:

1020 mm

#### 运输体积:

|                     |                     |
|---------------------|---------------------|
| 391072 (E9FTEDCS00) | 0.27 m <sup>3</sup> |
| 391175 (E9FTEDCS0N) | 0.25 m <sup>3</sup> |

#### 认证:

|                     |       |
|---------------------|-------|
| 391072 (E9FTEDCS00) | EFT91 |
| 391175 (E9FTEDCS0N) | N9RE1 |

如果设备需要安装在对温度敏感的设备上方或附近, 建议预留150毫米安全距离或安装绝热隔层